

Montage- und Bedienungsanleitung

AEROCUBE:
Außenluftdurchlass

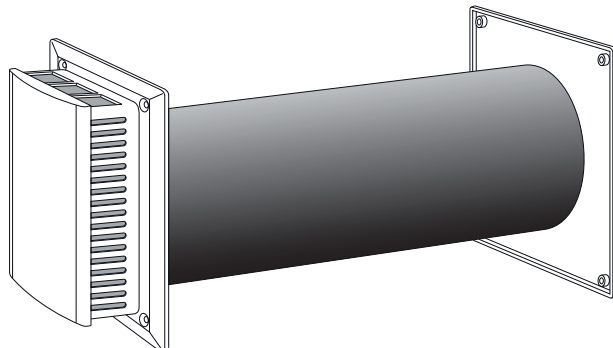
SIEGENIA AUBI[®]
SOLUTIONS INSIDE

FENSTERBESCHLÄGE

TÜRBECHLÄGE

SCHIEBETÜRBECHLÄGE

LÜFTUNGS- UND GEBÄUDETECHNIK



Inhaltsverzeichnis

Zielgruppe dieser Dokumentation	2
Bestimmungsgemäßer Gebrauch	2
Lieferumfang	3
Gehäuseabmessungen	4
Technische Daten	4
Montage	
Durchgangsbohrung raumseitig	5
Rohr ablängen	6
Winddrucksperr einführen	6
Rohr einführen und abdichten.....	6
Außenabdeckung montieren	7
Innenabdeckung montieren	8
Filtergehäuse montieren	9
Bedienung	
Luftstrom Steuern.....	9
Pflege / Wartung	
Filter reinigen	9
Haftung	
Verwendungszweck	10
Sachmangelhaftung	10
Haftungsausschluss.....	10

Feedback zur Dokumentation

Hinweise und Vorschläge, die zur Verbesserung unserer Dokumentation beitragen, nehmen wir gerne entgegen. Bitte senden Sie uns Ihre Anregungen per E-Mail an 'dokumentation@siegenia-aubi.com'.

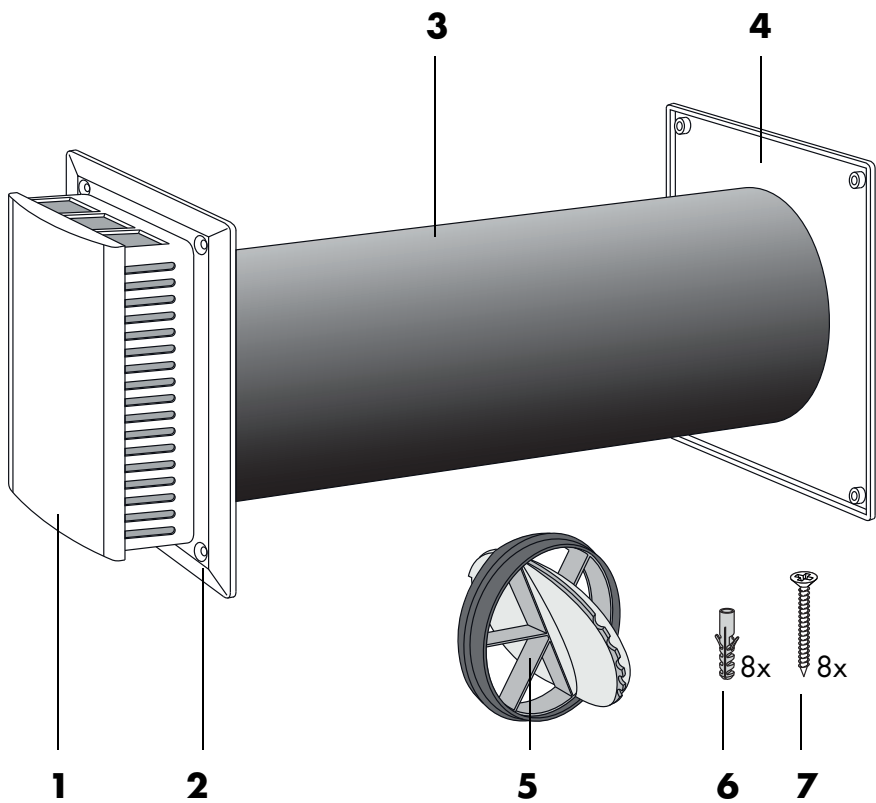
Zielgruppe dieser Dokumentation

Diese Dokumentation richtet sich ausschließlich an Fachbetriebe. Alle hierin beschriebenen Arbeiten dürfen ausschließlich durch erfahrenes Fachpersonal ausgeführt werden, das in der Montage, Inbetriebnahme sowie Wartung und Instandsetzung von Lüftungsgeräten ausgebildet und geübt ist, da die sachgerechte und sichere Montage des Geräts ohne Fachkenntnisse nicht möglich ist.

Bestimmungsgemäßer Gebrauch

- Der AEROCUBE ist ein Außenluftdurchlass. Die Lüftung erfolgt durch Druckunterschied zwischen Außen- und Raumluft (Druckdifferenz).
- Der AEROCUBE ist zum Einbau in Außenwänden feststehender Gebäude gemäß unserer Einbau- und Planungsunterlagen sowie den Angaben unserer Montageanleitung bestimmt und ausschließlich zur Belüftung geschlossener Räume geeignet.
- Der AEROCUBE muss in der bestimmungsgemäßen Einbaulage montiert werden.
- Verwenden Sie den AEROCUBE nicht in Räumen mit korrosiver oder explosionsfähiger Atmosphäre (Staub, Dampf oder Gas).
- Benutzen Sie den AEROCUBE nur mit Originalzubehör von SIEGENIA-AUBI.
- Gebrauchen Sie den AEROCUBE nur in technisch einwandfreiem Zustand. Nehmen Sie keine Veränderungen an den Gerätekomponenten vor.
- Die Lüftungsöffnungen müssen frei bleiben und dürfen nicht von anderen Geräten, Möbeln oder Gegenständen zugestellt werden
- Mindesteinbaulänge Schalldämmrohr 200 mm.

Lieferumfang

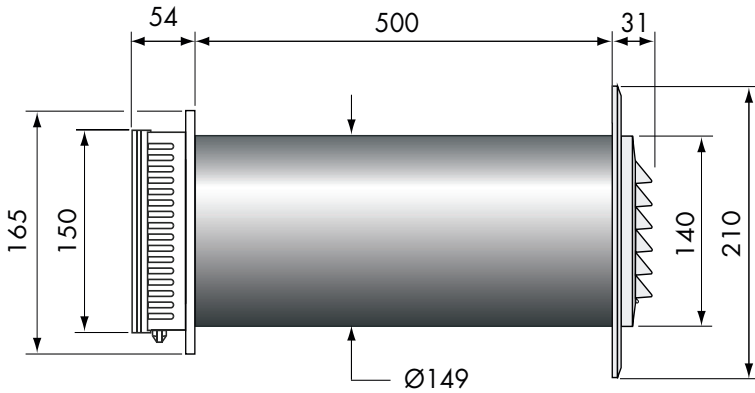


1	Filtergehäuse mit Filter
2	Innenabdeckung
3	Schalldämmrohr
4	Außenabdeckung
5	Winddrucksperr

nicht im Lieferumfang enthalten

6	Dübel ø 6
7	Schraube 4 x 30

Gehäuseabmessungen



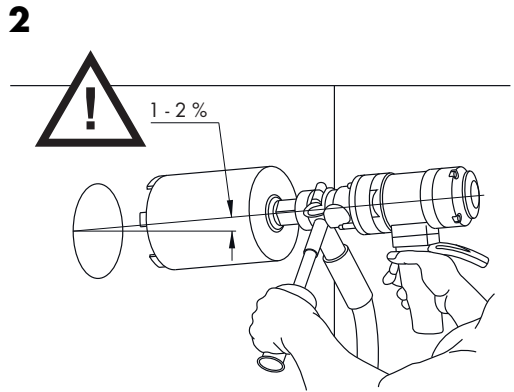
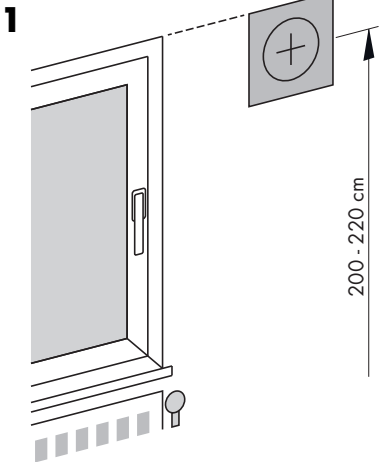
Technische Daten

AEROCUBE	Leistungsdaten
Volumentstrom bei 2 Pa	14 m ³ /h
Volumentstrom bei 4 Pa	20 m ³ /h
Volumentstrom bei 8 Pa	29 m ³ /h
Volumentstrom bei 10 Pa	32 m ³ /h
Schalldämmung $D_{n,e,w}$ L=500mm	51 dB
Gehäusematerial	Kunststoff ABS

Montage

- AEROCUBE vorsichtig aus der Verpackung nehmen und nicht auf Filtergehäuse oder Außenabdeckung abstellen. Zur Lagerung bei der Montage wird eine weiche Unterlage (z. B. Pappe oder Decke) empfohlen.
- AEROCUBE vor dem Einbau auf Sauberkeit prüfen. Falls nötig, wie beschrieben, gründlich reinigen.
- AEROCUBE in bestimmungsgemäßer Einbaulage gemäß der ortsüblichen Einbaurichtlinien einbauen und abdichten.
- Drosselkappe über Schieberegler am Filtergehäuse schließen, um das Eindringen von Verschmutzungen (z. B. Stäube) während der Bauphase zu verhindern.
- Der AEROCUBE kann auch mit einem Laibungskanal (Material-Nr. L5460470-096120) kombiniert werden. Dabei ist die entsprechende Montageanleitung zu beachten.

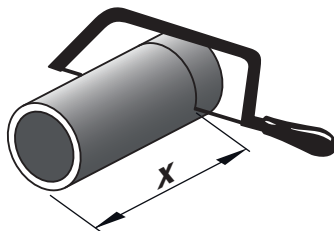
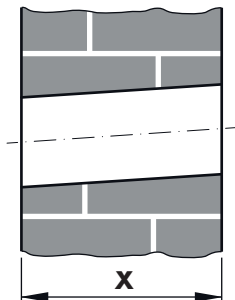
Durchgangsbohrung raumseitig



- Bohrung \varnothing 150.
- Von der Raumseite her mit ca. 1 - 2 % Gefälle nach außen.

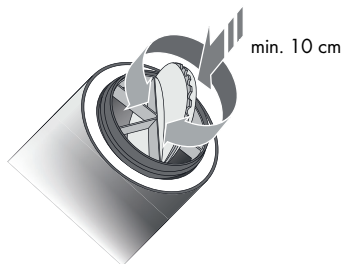
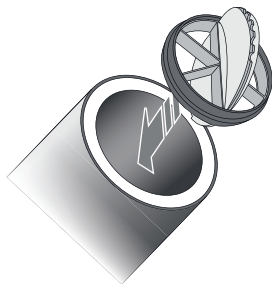
Rohr ablängen

3



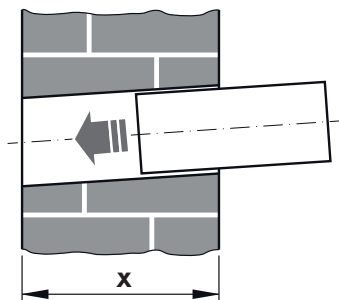
Winddrucksperrle einführen

4

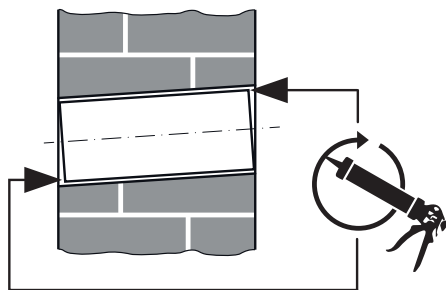


Rohr einführen und abdichten

5



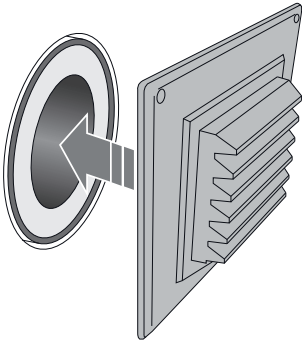
6



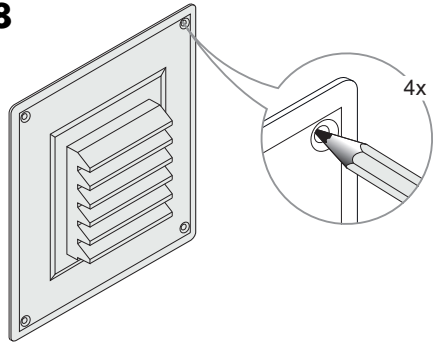
Außenabdeckung montieren

optional kann hier auch ein Laibungskanal montiert werden

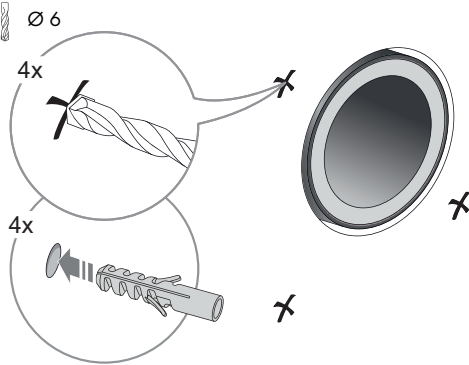
7



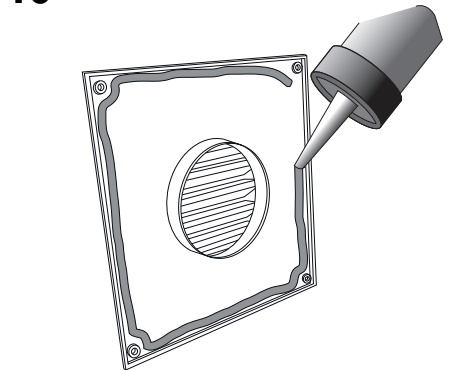
8



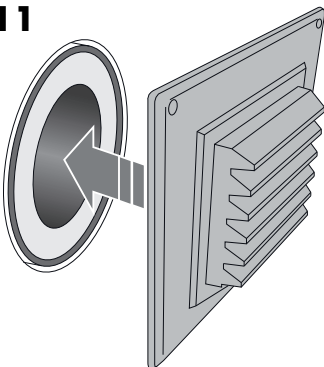
9



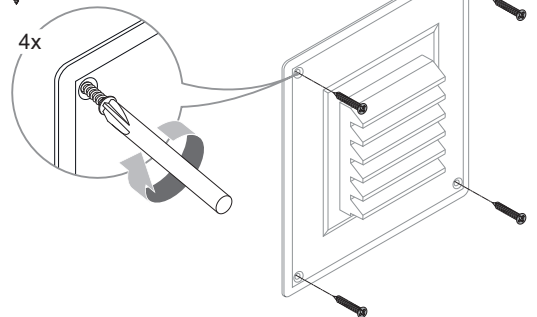
10



11

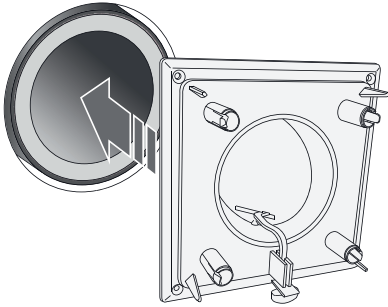


12

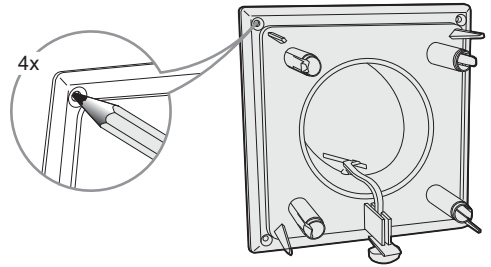


Innenabdeckung montieren

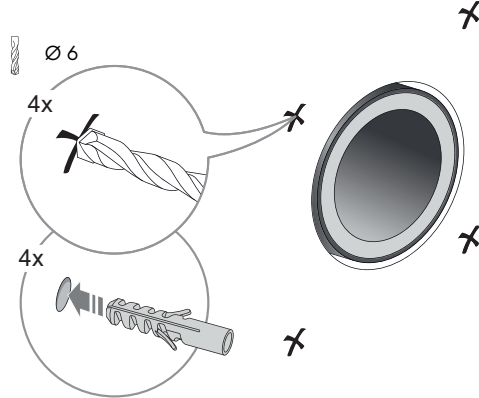
13



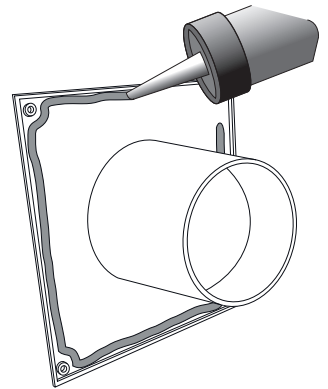
14



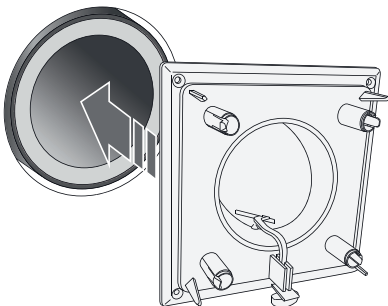
15



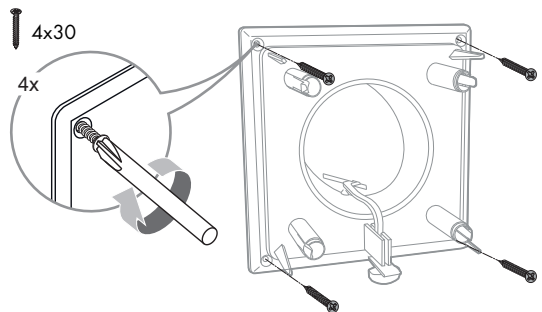
16



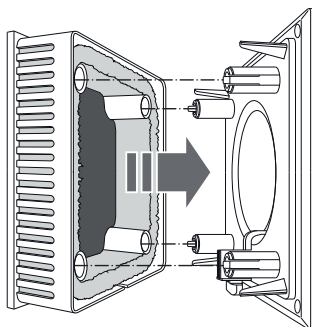
17



18

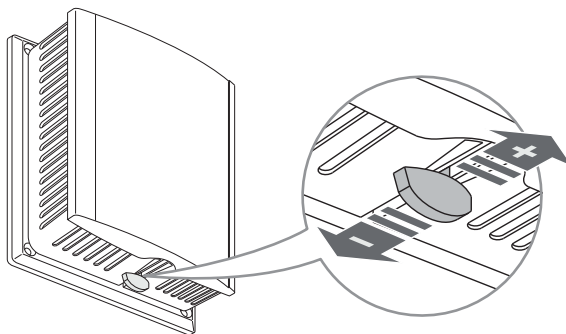


Filtergehäuse montieren



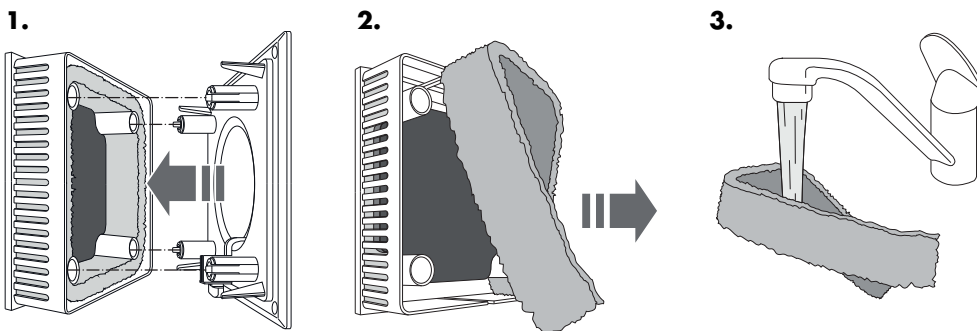
Bedienung

Luftstrom Steuern



Pflege / Wartung

Filter reinigen



Haftung

Verwendungszweck

Sämtliche, nicht der bestimmungsgemäßen Verwendung entsprechende Anwendungen und Einsatzfälle sowie alle nicht ausdrücklich von uns erlaubten Anpassungen oder Änderungen am Produkt und allen dazugehörigen Bauteilen und Komponenten sind ausdrücklich verboten. Bei Nichteinhaltung dieser Bestimmung übernehmen wir keinerlei Haftung für Sach- und/oder Personenschäden.

Sachmangelhaftung

Für unsere Produkte leisten wir – fachgerechten Einbau und richtige Handhabung vorausgesetzt – gegenüber Unternehmen 1 Jahr ab Erhalt der Ware (gemäß unserer AGB) oder nach anderslautender Vereinbarung und gegenüber Endverbrauchern 2 Jahre Gewähr nach den gesetzlichen Vorschriften. Im Rahmen etwaiger Nachbesserungen sind wir berechtigt, einzelne Komponenten oder ganze Produkte auszutauschen. Mangelfolgeschäden sind – soweit gesetzlich zulässig – von der Gewährleistung ausgeschlossen. Werden am Produkt und/oder einzelnen Komponenten Veränderungen vorgenommen, die von uns nicht autorisiert sind bzw. hier nicht beschrieben werden oder wird das Produkt und/oder einzelne Komponenten demontiert oder (teil-)zerlegt, erlischt die Gewährleistung, sofern der Mangel auf die vorstehend aufgelisteten Veränderungen zurückzuführen ist.

Haftungsausschluss

Das Produkt und deren Bauteile unterliegen strengen Qualitätskontrollen. Sie arbeiten daher bei regelgerechter Anwendung zuverlässig und sicher. Unsere Haftung für Mangelfolgeschäden und/oder Schadensersatzansprüche schließen wir aus, es sei denn, wir hätten vorsätzlich oder grob fahrlässig gehandelt bzw. eine Verletzung von Leben, Körper oder Gesundheit zu verantworten. Davon unberührt bleibt etwaige, verschuldensunabhängige Haftung nach dem Produkthaftungsgesetz. Unberührt bleibt auch die Haftung für die schuldhaftige Verletzung wesentlicher Vertragspflichten; die Haftung ist in solchen Fällen jedoch auf den vorhersehbaren, vertragstypischen Schaden beschränkt. Eine Änderung der Beweislast zum Nachteil des Verbrauchers ist mit den vorstehenden Regelungen nicht verbunden.



SIEGENIA-AUBI KG
Beschlag- und Lüftungstechnik
Duisburger Straße 8
D-57234 Wilnsdorf

Telefon: +49 271 3931-0
Telefax: +49 271 3931-172
info-hotline@siegenia-aubi.com
www.siegenia-aubi.com



SIEGENIA-AUBI weltweit:

Benelux Telefon: +32 9281 1312

China Telefon: +86 10 8739 89-51/-52/-53

Deutschland Telefon: +49 271 3931-0

Frankreich Telefon: +33 38961 8131

Großbritannien Telefon: +44 2476 622000

Italien Telefon: +39 02935 3601

Kasachstan Telefon: +7 7272 2914033

Österreich Telefon: +43 6225 8301

Polen Telefon: +48 7744 77700

Russland Telefon: +7 495 7211762

Schweiz Telefon: +41 333 4610-10

Südkorea Telefon: +82 31 7985590

Türkei Telefon: +90 272 2234862

Ukraine Telefon: +38 044 4637979

Ungarn Telefon: +36 76 500810

Sprechen Sie mit Ihrem Fachbetrieb: